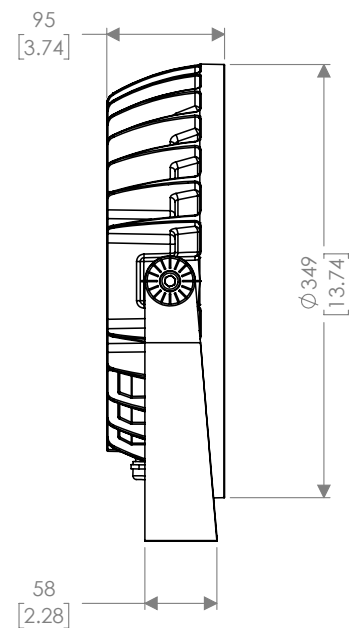
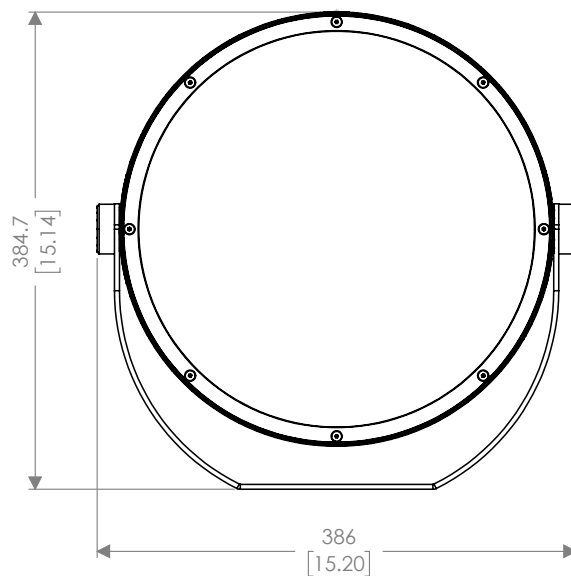
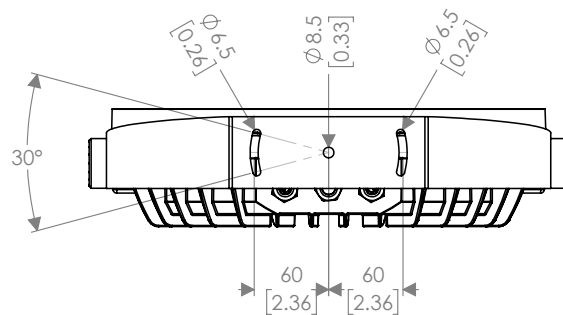




	Mars B
Code / Codice	AL8022
Power consumption Consumo di energia	100W
Nominal current Corrente nominale	0.43 A
Power supply Alimentazione elettrica	220-240VAC 50-60Hz (CE)
Inrush current / Corrente di spunto	27.5 A@240VAC, cold start
Power factor / Fattore di potenza	cos.φ= 0.99
Electrical class / Classe elettrica	I
Weight / Peso	8 Kg
Operating temperature Temperatura di funzionamento	-40°C to +50°C (-40°F to 122°F)
IP rating / Grado IP	IP67
IK rating / Grado IK	IK09
Aerodynamic surface Superficie massima esposta al vento	Front = 0.1 m2 Side = 0.02 m2



Size / Dimensioni





Important notices - Avvisi importanti

- This product must be installed in accordance with applicable national and local electrical and construction codes by a person familiar with the construction and operation of the product and the hazards involved. Failure to comply with the following installation instructions may result in death or serious injury.
- Do not stare at the operating light source.
- The fixture might be damaged by excess voltage. The installation of an overvoltage protection device on the electrical system (SPD) is recommended for reduce the risk of damage.
- The use of an adequate magnetothermic switch along the power supply line is recommended.
- Connect the fixtures to each other only when disconnected from mains.
- Never leave cables and connectors unconnected or unprotected for long periods.
- Disconnect power before installing or servicing to avoid electrical shock.
- Disconnect power before any connection operation.
- Check voltage and frequency before powering the fixture. Do not exceed fixture specified voltage.
- Do not handle the unit with wet hands or in wet environments.
- Apply to qualified staff for any maintenance service not described in this instructions manual.
- Do not exceed the maximum quantity of fixtures per line in order to avoid power surges.
- Before powering the unit, ensure to use cables and connectors with proper section and length, according to its power consumption.
- Fix the projector by using screws, hooks or other adequate supports that can bear its weight.
- If the external flexible cable of this appliance is damaged, it must only be replaced by the manufacturer, its assistance service or equivalent qualified personnel in order to avoid hazards.
- The luminaire should be positioned so that prolonged observation of the luminaire at a distance of less than 2 meters (6.56 ft) is not expected.

- Questo prodotto deve essere installato secondo le normative locali, da personale specializzato. La mancata osservanza delle istruzioni di installazione può portare a situazioni di pericolo all'incolumità della persone.
- Non fissare la sorgente luminosa durante il suo funzionamento.
- Apparecchiatura sensibile alle sovratensioni. Si consiglia l'installazione di un dispositivo di protezione delle sovratensioni (SPD) sull'impianto elettrico per attenuare l'intensità di questi fenomeni proteggendo gli apparecchi dal rischio che vengano danneggiati.
- E' consigliato l'uso di un adeguato interruttore magnetotermico/differenziale sulla linea di alimentazione.
- Collegare tra loro i proiettori solo quando nessuno di essi è collegato alla rete elettrica.
- Non lasciare mai per lungo tempo agli agenti atmosferici cavi e connettori non collegati o non protetti.
- Togliere l'alimentazione prima di effettuare qualsiasi operazione all'interno dell'apparecchiatura.
- Togliere l'alimentazione prima di effettuare qualsiasi operazione di connessione tra gli apparecchi.
- Prima di connettere l'apparecchio alla rete elettrica, verificate la compatibilità di tensione e frequenza.
- Non maneggiare il prodotto con mani bagnate o in presenza di acqua.
- Rivolgersi ad un tecnico qualificato per qualsiasi operazione di manutenzione ordinaria non descritta nel presente manuale.
- Non superare il numero massimo specificato di apparecchi per linea per evitare pericolosi sovraccarichi di corrente.
- Prima di effettuare le connessioni verificare la portata dei cavi / connettori e la lunghezza dei cavi tenendo conto dell'assorbimento del prodotto.
- Fissare il proiettore con viti, ganci o altri supporti in grado di sostenerne il peso.
- Se il cavo flessibile esterno di questo apparecchio viene danneggiato, deve essere sostituito esclusivamente dal produttore, dal suo servizio di assistenza o da personale qualificato equivalente, al fine di evitare pericoli.
- l'apparecchio di illuminazione dovrebbe essere posizionato in modo che non sia prevista un'osservazione prolungata dell'apparecchio ad una distanza inferiore a 2 metri.

  **CAUTION:** Prolonged staring at the LED source should be avoided by placing the fixture in a proper position.

  **WARNING !** Fixing and connecting operations must mandatorily be carried out by qualified personnel only !

  **WARNING !** Make sure that power supply is off before connecting or disconnecting fixtures !



The possibility of reusing some electrical parts of the device is subject to the total responsibility of the user. The label shows the symbol indicated in Legislative Decree n.49 of 14 March 2014 which transposes Directive 2012/19 / EU, which indicates the need to dispose of the product in separate waste, specifically in electrical waste, and electronic. Refer to the waste collection center located in your area.



La possibilità di riutilizzare alcune parti elettriche del dispositivo è subordinata alla totale responsabilità dell'utilizzatore. Nell'etichetta è stato riportato il simbolo indicato nel D.lgs n.49 del 14 Marzo 2014 che recepisce la direttiva 2012/19/UE, il quale indica la necessità di smaltire il prodotto nei rifiuti differenziati, nello specifico nei rifiuti di tipo elettrico ed elettronico. Fare riferimento al centro di raccolta rifiuti situato nella Vostra zona.



Replaceable control gear by a professional



Alimentatore sostituibile da un professionista



Replaceable (LED only) light source by a professional



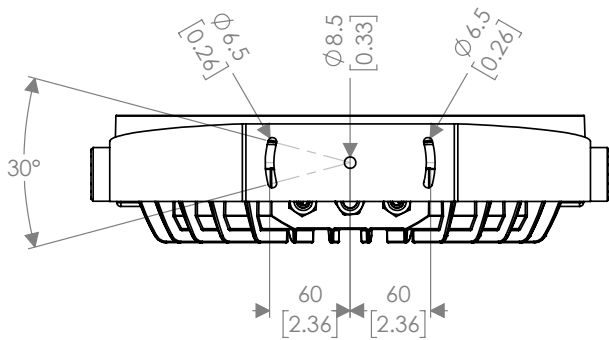
Sorgente luminosa (solo LED) sostituibile da un professionista

This product contains a light source of energy efficiency class:

Questo prodotto contiene una sorgente luminosa di classe di efficienza energetica:

2200K	2700K	3000K	4000K
F	F	F	F

Fixing / Fissaggio



WARNING ! fixing and connecting operations must mandatorily be carried out by qualified personnel only !

ATTENZIONE ! le operazioni di installazione e connessione devono obbligatoriamente essere eseguite solo da personale specializzato !

WARNING ! Ensure power supply is off before connecting or disconnecting fixtures !

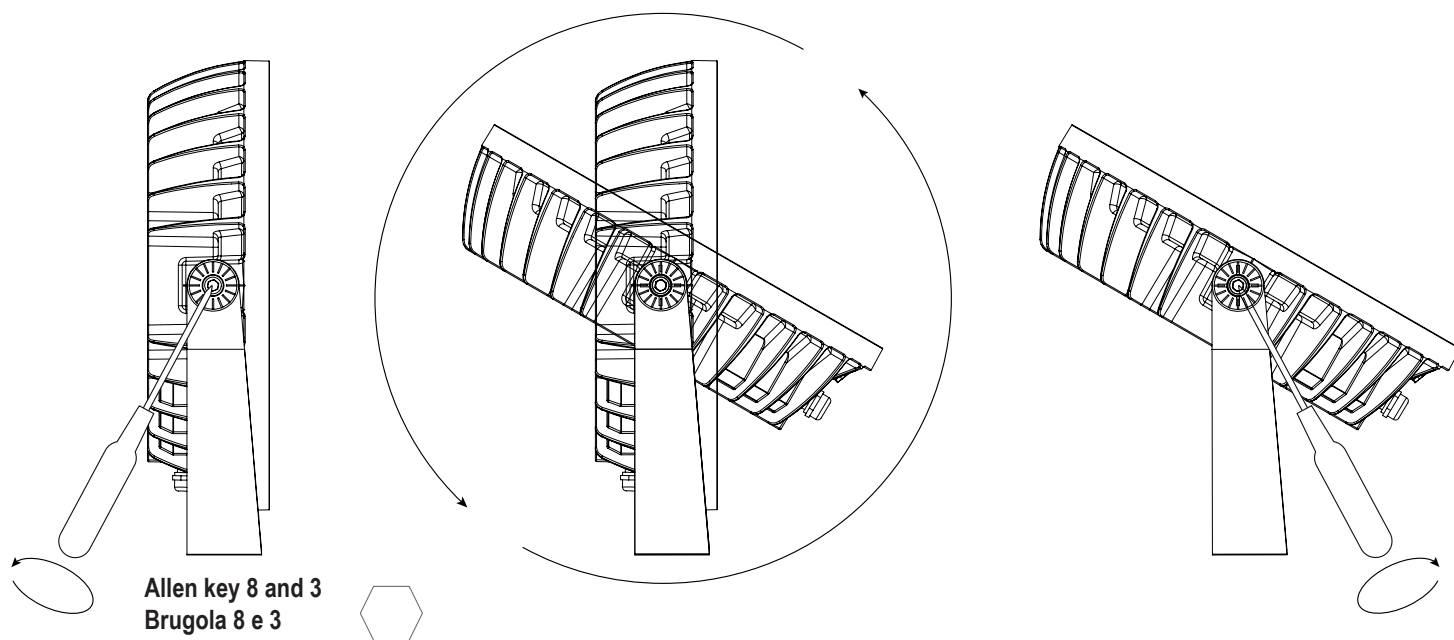
ATTENZIONE ! Assicurarsi che l'alimentazione sia disattivata prima di collegare o scollegare i proiettori!

Beam aiming / Orientamento

Step 1 / Passo 1

Step 2 / Passo 2

Step 3 / Passo 3



Virtual Midnight / Mezzanotte virtuale

Featured by ON-OFF configurations, the Virtual Midnight control system provides a simple yet effective method for improving the energy efficiency and sustainability of lighting infrastructure, especially in public lighting contexts. Using a pre-programmed, time-based schedule calculated from theoretical sunrise and sunset times, it ensures proper recognition of the virtual middle-of-the-night period, reducing the illumination level by approximately 30% from two hours before this time until the switch-off.

In this mode, the luminaires work properly after 6 to 8 days from the first activation in case the mains is controlled by a twilight switch or astronomical timer.

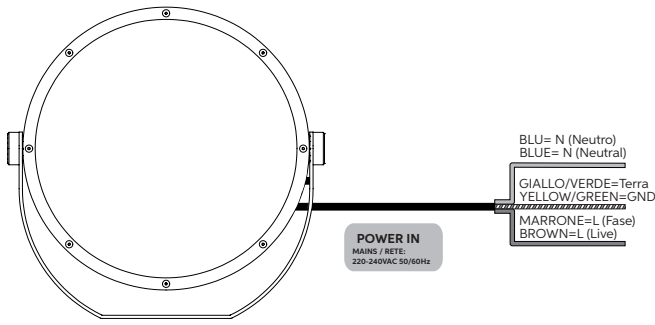
Il sistema di controllo Virtual Midnight, disponibile su configurazioni ON-OFF, offre un metodo semplice ed efficace per migliorare l'efficienza energetica e la sostenibilità degli impianti di illuminazione, soprattutto in contesti pubblici.

Utilizzando un programma preimpostato basato sui tempi teorici di alba e tramonto, garantisce il riconoscimento corretto del periodo virtuale di metà notte, riducendo il livello di illuminazione di circa il 30% a partire dalle due ore precedenti e fino allo spegnimento.

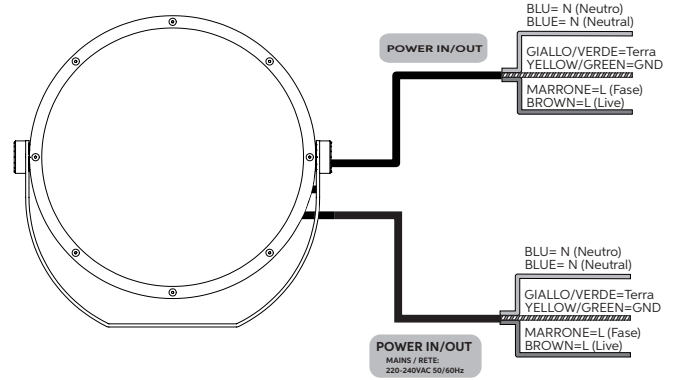
In questa modalità i corpi illuminanti funzionano correttamente dopo 6/8 giorni dalla prima accensione se la rete elettrica è comandata da interruttore crepuscolare o timer astronomico.

page 3 of 4

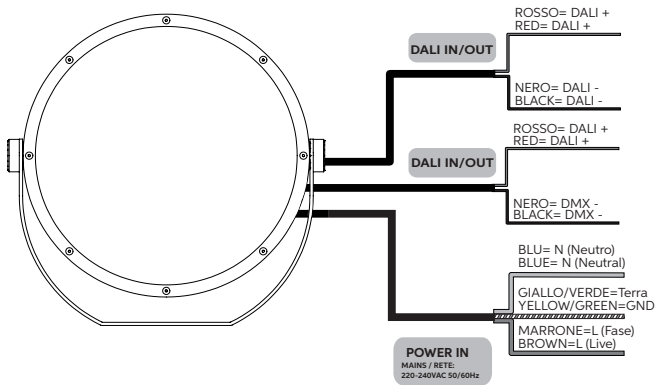
Type "P" cable (Power in)
Cavo tipo "P" (Power in)



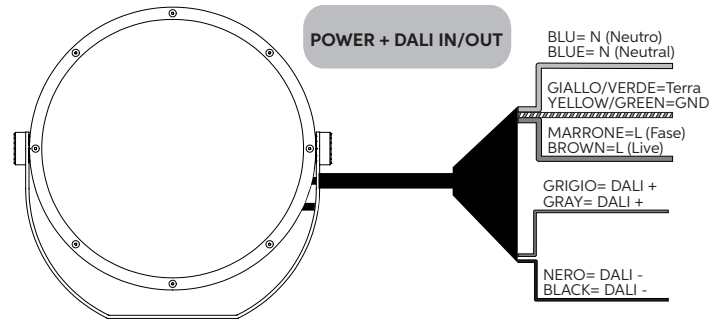
Type "2" cable (Power in, Power Out)
Cavo tipo "2" (Power in, Power Out)



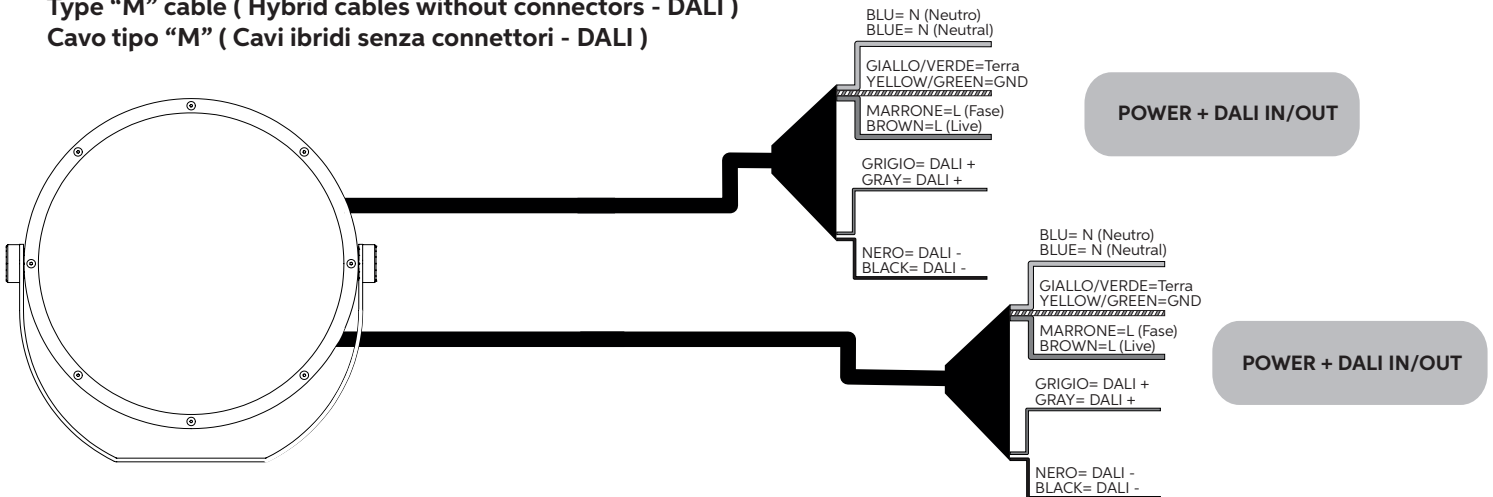
Type "D" cable (Power in, DALI In, DALI Out)
Cavo tipo "D" (Power in, DALI In, DALI Out)



Type "H" cable (Hybrid cable without connector - DALI)
Cavo tipo "H" (Cavo ibrido senza connettore - DALI)



Type "M" cable (Hybrid cables without connectors - DALI)
Cavo tipo "M" (Cavi ibridi senza connettori - DALI)



ATTENZIONE - WARNING

ITA: I collegamenti dei cavi devono essere effettuati utilizzando il kit di collegamento opzionale. Seguire le istruzioni fornite insieme al kit di connessione.
 ENG: the cables must be connected using the optional connection kit. Follow the instructions provided along with the connection kit.